



# paragrandi

Montageanleitung / installation instructions / Montage handleiding  
Instrucciones de montaje / Instructions de montage  
Istruzioni di montaggio / Instrukcja montażu / Montaj talimatı

## D

**Sollte Ihr Sonnenschirm mit bereits vormontiertem Stoff geliefert worden sein, führen Sie nur die Schritte 1-6 durch.**

Der Sonnenschirm ist ein außenliegendes Sonnenschutzprodukt, das nur für den bestimmungsgemäßen Gebrauch (Einsatz als sommerlicher Sonnenschutz) verwendet werden darf.

### ACHTUNG!

Die Nichtbeachtung dieser Anleitung kann zu Schäden am Sonnenschirm oder zu Verletzungen an Personen führen.

Halten Sie den Schirm bei Wind geschlossen.

Lassen Sie den Schirm niemals unbeaufsichtigt geöffnet.

Um Verletzungen und Sachschäden zu vermeiden, achten Sie beim Öffnen und Schließen darauf, dass sich keine Personen oder Gegenstände im Bewegungsbereich des Schirms befinden.

Versuchen Sie nicht den Sonnenschirm selbstständig zu zerlegen oder Reparaturen an diesem durchzuführen. Wenden Sie sich hierfür stets an einen geeigneten Fachmann.

Lassen Sie den Schirm nicht nass werden. Wir empfehlen hierfür die Benutzung einer wasserdichten Schutzhülle. Sollte der Schirm einmal nass geworden sein, lassen Sie ihn zum Trocknen geöffnet.

Zusätzliche Belastungen des Sonnenschirms durch angehängte Gegenstände oder Seilabspannungen können zur schweren Beschädigung des Produktes führen und sind deshalb nicht zulässig.

Machen Sie kein offenes Feuer und grillen Sie nicht unter dem Sonnenschirm.

Der Sonnenschirm muss mit 4 Platten aus Beton, Zement o.Ä. am Boden befestigt werden. Empfohlenes Maß: 50x50 cm, Gesamtgewicht mind. 90 kg. Die Platten sind nicht im Lieferumfang enthalten. Geeignete Platten erhalten Sie im Baufachhandel. Achten Sie darauf, dass der Boden unter den Platten eben und fest.

## PL

**Jeśli parasol słoneczny został dostarczony z założonym już materiałem, wówczas należy postępować zgodnie z punktami 1 do 6.**

Parasol jest produktem służącym do ochrony przed słońcem do stosowania na zewnątrz, który należy używać wyłącznie zgodnie z przeznaczeniem (jako letnia ochrona przed słońcem).

### UWAGA!

Niezastosowanie się do poniższej instrukcji może prowadzić do uszkodzenia parasola lub zranienia osób. Podczas wiatru parasol powinien być zamknięty.

Nie wolno pozostawiać otwartego parasola bez nadzoru.

W celu uniknięcia zranień i uszkodzeń należy podczas otwierania i zamykania parasola zwrócić uwagę na to, aby w jego zasięgu nie znajdowały się osoby ani inne przedmioty.

Parasola nie należy rozkładać samemu na części, ani też przeprowadzać napraw we własnym zakresie. W takiej sytuacji należy zwrócić się do fachowca.

Należy chronić parasol przed wilgocią. W tym celu zalecamy stosowanie wodoszczelnego pokrowca ochronnego. Jeśli parasol jednak zmoczyłby się, należy otworzyć go do wyschnięcia.

Dodatkowe obciążenie parasola przez wieszanie na nim przedmiotów lub linek w celu naciągnięcia może prowadzić do uszkodzeń produktu i jest z tego powodu niedopuszczalne.

Pod parasolem nie należy grillować, ani używać w jego pobliżu otwartego ognia.

Parasol słoneczny należy przymocować do podłogi za pomocą 4 płyt z betonu, cementu itp. Zalecane wymiary to: 50x50 cm, łączna waga: min. 90 kg. Opakowanie nie zawiera płyt mocujących. Odpowiednie płyty można nabyć w sklepach z artykułami budowlanymi. Proszę zwrócić uwagę, aby nawierzchnia pod płytami była równa i stabilna.

## TR

**Eğer güneşliğiniz önceden monte edilmiş malzeme ile teslim edilmişse, sadece 1. ila 6. basamaklardaki adımları uygulayınız.**

Güneşlik, yalnızca öngörülüş şeklide kullanılması gereken (yaz güneşinden korunmaya yönelik kullanımı) harici bir güneşten korunma ürünüdür.

### DİKKAT!

Bu kılavuzun uygulanmaması güneşliğin hasar görmesine veya insanların yaralanmasına yol açabilir.

Rüzgârlı havalarda şemsiyeyi kapalı tutunuz.

Güneşliği asla kontrol altında olmaksızın açık bırakmayınız.

Yaralanmalardan ve mal hasarından kaçınmak amacıyla, güneşliği açarken ve kaparken güneşliğin hareket ettiği alanda insan veya nesne bulunmamasına dikkat ediniz.

Güneşliği kendi başınıza sökmeye veya onarmaya çalışmayınız. Bunun için daima uygun bir uzmana başvurunuz.

Güneşliği kuru tutunuz. Bu maksatla, su geçirmez koruyucu örtü kullanımlarını öneriyoruz. Güneşlik eğer ıslanırsa açık durumda kurumaya bırakınız.

Güneşliğe iliştirilen nesnelere veya tel halatların neden olduğu ilave yükler ürünün ağır hasar görmesine yol açabilir, bu nedenle uygun değildir.

Güneşliğin altında açık ateş yakmayınız ve mangal yapmayınız.

Güneşlik, betondan, çimentodan veya buna benzer malzemenin 4 plaka ile zemine sabitlenmelidir.

Tavsiye edilen büyüklük: 50x50 cm, Toplam ağırlık en az: 90 kg. Ambalaj paketinde plaka bulunmamaktadır. Uygun plakaları bina malzemesi satan yerlerde bulabilirsiniz. Plakaların altındaki zeminin düz ve sert olmasına dikkat ediniz.

## ES

**Si ha recibido su parasol con la tela ya montada, realice únicamente los pasos 1-6.**

El parasol es un artículo de exterior que sirve para proteger del sol y solo debe utilizarse para el uso previsto (proteger del sol de verano).

### ¡ATENCIÓN!

El incumplimiento de estas instrucciones puede provocar daños en el parasol o lesiones a las personas.

Cierre la sombrilla si hay viento.

Nunca deje la sombrilla abierta sin vigilancia.

Para evitar lesiones personales y daños materiales, no la abra ni cierre si hay personas u objetos dentro del área de la sombrilla.

No intente desmontar ni reparar el parasol por su cuenta. Para ello, diríjase siempre a un especialista.

Evite que se moje la sombrilla. Para ello, le recomendamos utilizar una cubierta protectora impermeable. Si la sombrilla llegara a mojarse, déjala abierta para que se seque.

No está permitido sobrecargar el parasol colgando objetos ni aflojar las cuerdas, ya que esto podría causar graves daños en el producto.

No haga fuegos abiertos ni barbacoas bajo el parasol.

El parasol debe fijarse al suelo con 4 placas de hormigón, cemento o similar. Medidas recomendadas: 50x50 cm, peso mín. total 90 kg. Las placas no están incluidas. Puede adquirir las placas adecuadas en su comercio especializado. Asegúrese de que el suelo bajo las placas es plano y firme.

## NL

**Als uw parasol met reeds vooraf aangebrachte stof werd geleverd, voert u enkel stap 1-6 uit.**

De parasol is een product voor buiten ter bescherming tegen de zon dat enkel voor reglementair gebruik (gebruik als bescherming tegen de zon in de zomer) mag worden gebruikt.

### OPGELET !

Het niet nakomen van deze gebruiksaanwijzing kan leiden tot schade aan de parasol of tot verwondingen aan personen.

Houd de parasol bij wind gesloten.

Laat de parasol nooit onbewaakt geopend.

Om verwondingen en materiële schade te vermijden, let er dan bij het openen en sluiten op dat er zich geen personen of voorwerpen in de bewegingszone van de parasol bevinden.

Probeer de parasol niet zelf uit elkaar te halen of reparaties eraan uit te voeren. Neem hiervoor steeds contact op met een geschikte vakman.

Laat de parasol nooit nat worden. We raden hiervoor het gebruik aan van een waterdichte beschermhul. Als de parasol nat zou zijn geworden, laat deze dan open om te drogen.

Extra belastingen van de parasol door aangehangen voorwerpen of kabelafspanningen kunnen leiden tot ernstige beschadiging van het product en zijn om die reden niet toegestaan.

Maak geen vuur of grill niet onder de parasol.

De parasol moet met 4 platen uit beton, cement o.a. op de bodem worden bevestigd. Aanbevolen maat: 50x50 cm, totaal gewicht min. 90 kg. De platen zijn niet inbegrepen in de leveringsomvang. Geschikte platen krijgt u in de bouwvakhandel. Let erop dat de bodem onder de platen effen en vast bevestigd zijn.

## EN

**Should your parasol be delivered with the material preassembled, only steps 1-6 need to be carried out.**

The parasol is an external sun care product, only to be used for its intended purpose (as summer sun protection).

### CAUTION!

Disregarding these instructions can lead to damage to the parasol or personal injury.

Keep the parasol closed in windy conditions.

Never leave the parasol unattended while open.

In order to avoid injury and damage to property, ensure that there are no people or objects within the parasol's range of movement when opening and closing it.

Do not try to take the parasol apart, or carry out repairs to it yourself. Always use a suitable specialist.

Do not allow the parasol to get wet. We recommend the use of a waterproof cover. Should the parasol ever become wet, leave it open to dry.

Placing additional stress on the parasol by hanging objects from it or attaching guy ropes, can cause serious damage to the product and is therefore prohibited.

Do not light an open fire or barbeque under the parasol.

The parasol must be secured to the ground with 4 slabs of concrete, cement or something similar. Recommended size: 50x50 cm, total weight min. 90 kg. The slabs are not included with the product. Suitable slabs can be sourced from a builders' merchant. Ensure that the ground beneath the slabs is level and firm.

## IT

**Qualora il vostro ombrellone venga consegnato già con il materiale pre-assemblato seguire solo i punti da 1 a 6.**

L'ombrellone è un prodotto da esterni per la protezione del sole che deve essere utilizzato solo allo scopo previsto (impiego come protezione solare estiva).

### ATTENZIONE!

La mancata osservanza del presente manuale può causare danni all'ombrellone o lesioni personali.

In caso di vento l'ombrellone deve rimanere chiuso.

Non lasciare mai l'ombrellone aperto incustodito.

Per prevenire lesioni e danni materiali fare attenzione che nel raggio di azione dell'ombrellone non ci siano persone o oggetti durante la sua apertura e chiusura.

Non provare a smontare o a riparare da soli l'ombrellone ma rivolgersi ad un tecnico specializzato.

Fare attenzione che l'ombrellone non si bagni. A tale scopo consigliamo l'utilizzo di una copertura protettiva impermeabile. Qualora l'ombrellone si dovesse bagnare l'asciarlo asciugare aperto.

Carichi troppo pesanti che gravano sull'ombrellone, quali oggetti appesi o corde, possono danneggiare gravemente il prodotto e non sono pertanto consentiti.

Non lasciare fiamme libere né fare grigliate sotto all'ombrellone.

L'ombrellone deve essere fissato al suolo con 4 lastre di calcestruzzo, cemento o simile. Dimensioni consigliate: 50x50 cm, peso totale min. 90 kg. Le lastre non sono comprese nella fornitura ma possono essere acquistate presso un negozio di edilizia. Assicurarsi che il terreno sotto alle lastre sia pianeggiante e stabile.

## FR

**Si votre parasol a été livré avec un tissu prémonté, effectuez uniquement les étapes 1 à 6.**

Le parasol est un produit de protection contre le soleil pour l'extérieur qui doit uniquement être utilisé en fonction de l'usage prévu (comme ombrage).

### ATTENTION !

Le non-respect de ces instructions peut entraîner des dommages au parasol ou causer des blessures. N'ouvrez jamais le parasol dans des conditions venteuses.

Ne laissez jamais le parasol ouvert sans surveillance.

Pour éviter des blessures et dommages matériels, soyez prudent lors de l'ouverture / la fermeture du parasol et, en ce faisant, veillez à ce qu'il n'ait pas des personnes ou des objets dans ce rayon.

Ne tentez pas de démonter ou de réparer le parasol vous-même. Adressez-vous à cette fin toujours à un expert en la matière.

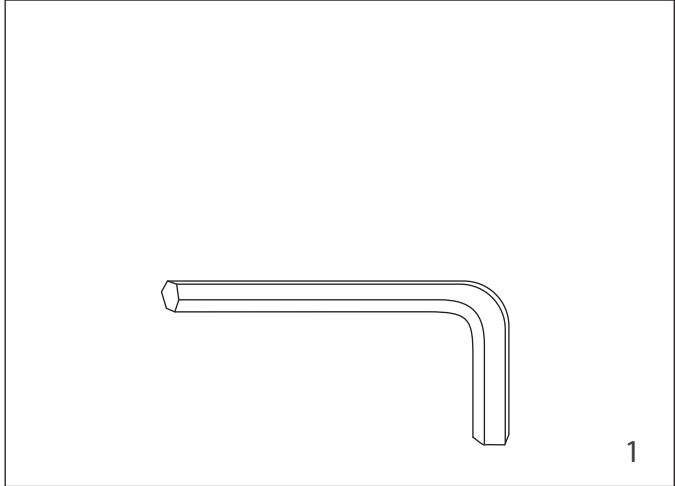
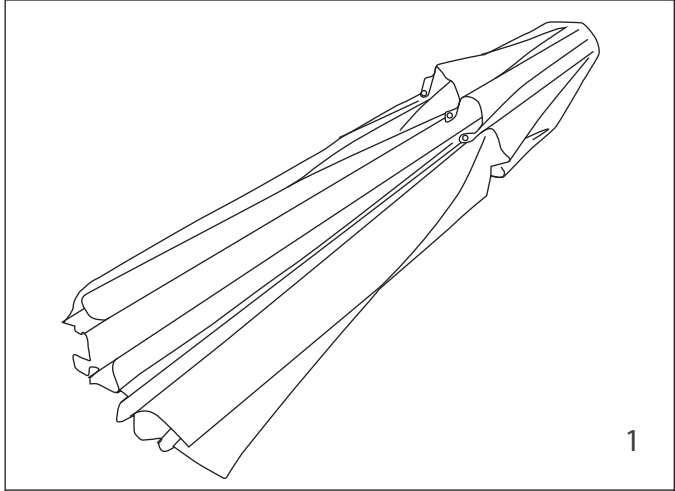
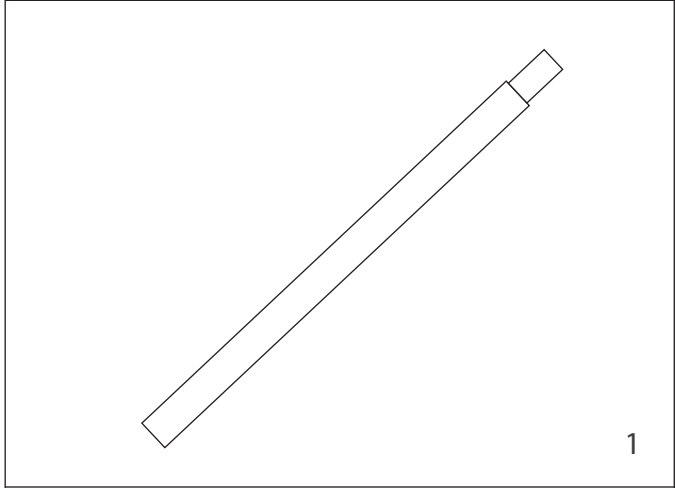
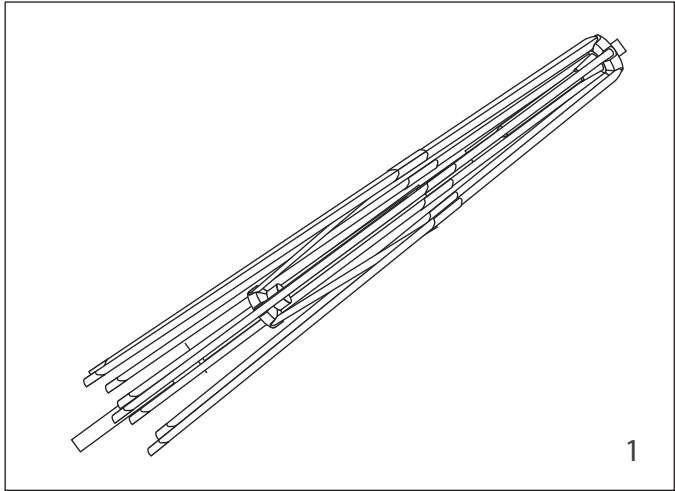
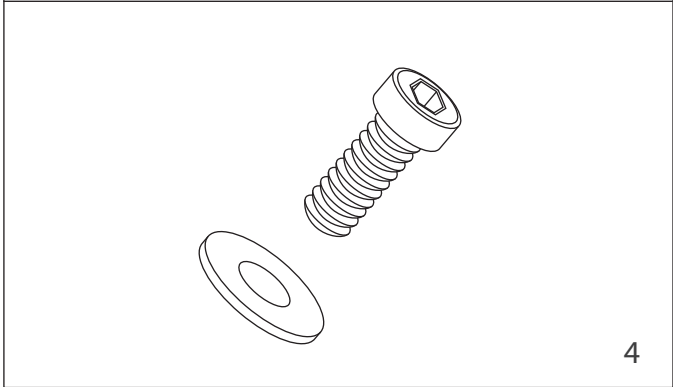
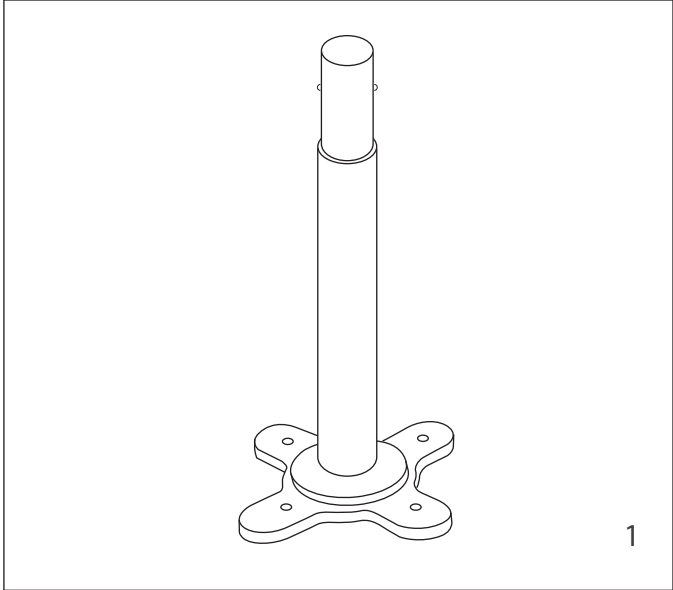
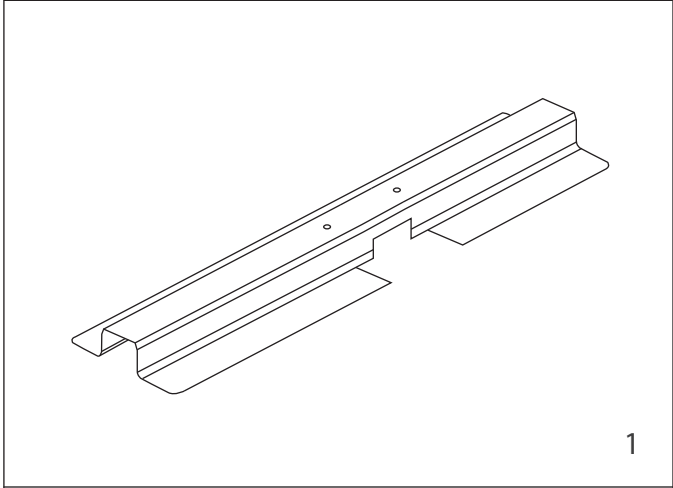
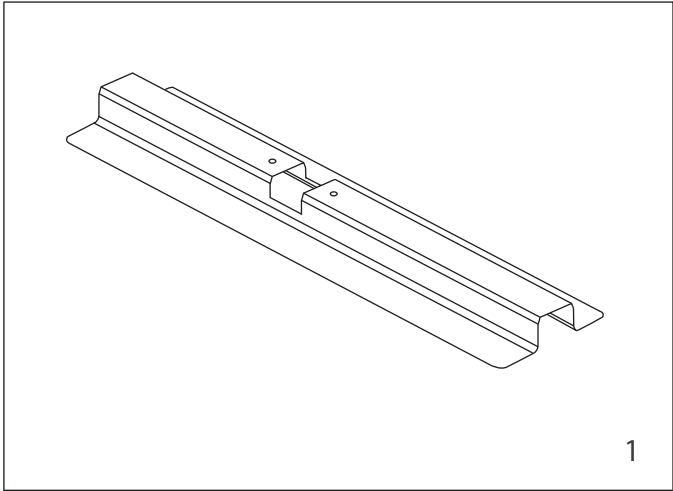
Ne laissez pas le parasol dans la pluie et n'y giclez pas de l'eau. Nous recommandons l'utilisation d'une housse de protection imperméable. Si le parasol est devenu humide, ouvrez-le pour le faire sécher.

Des charges supplémentaires au parasol par des objets attachés ou des câbles de fixation peuvent causer de graves dommages au produit et ne sont donc pas autorisés.

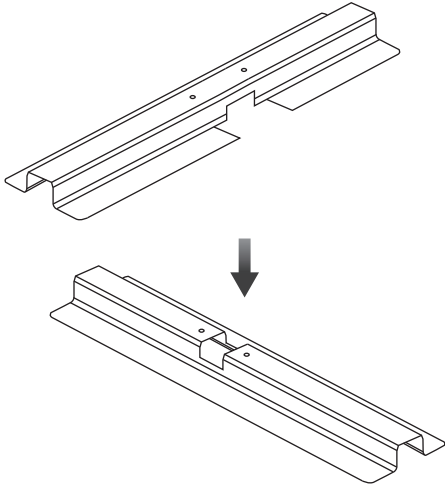
N'allumez pas des flammes nues et ne grillez pas en-dessous du parasol.

Le parasol doit être stabilisé au sol par 4 panneaux en béton, en ciment ou une matière similaire.

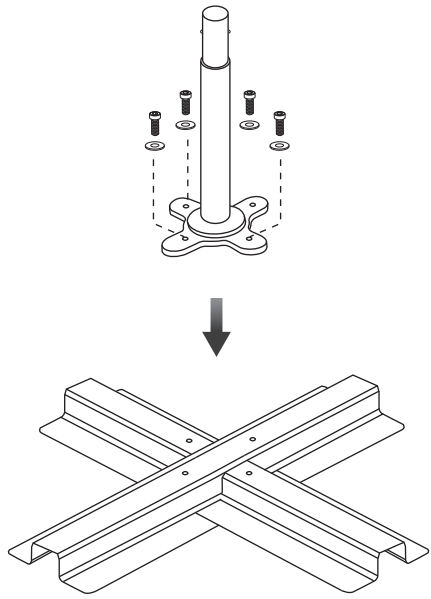
Dimensions recommandées : 50x50 cm, poids total au moins 90 kg. Les plaques ne sont pas incluses dans le volume de livraison. Vous trouverez des plaques appropriées dans un marché de bricolage. Veillez à ce que le sol sous les plaques soit plan et ferme.



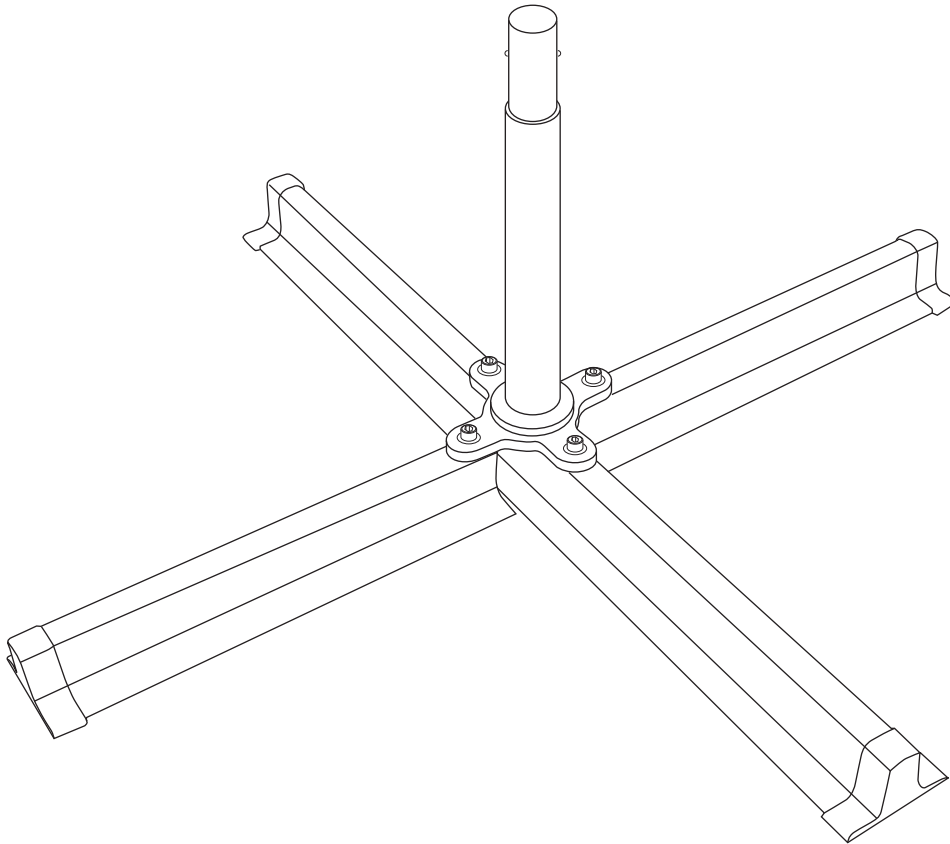
1



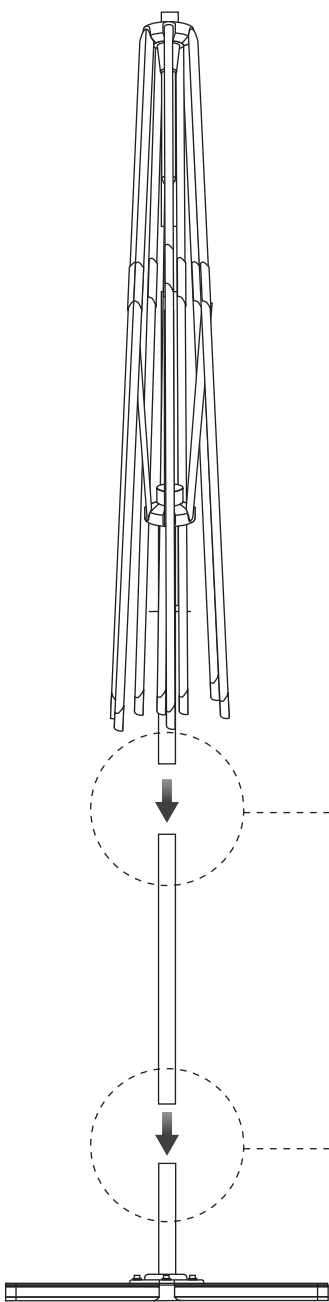
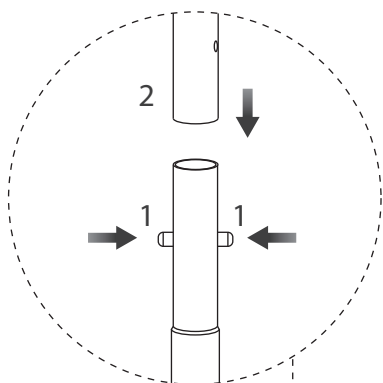
2



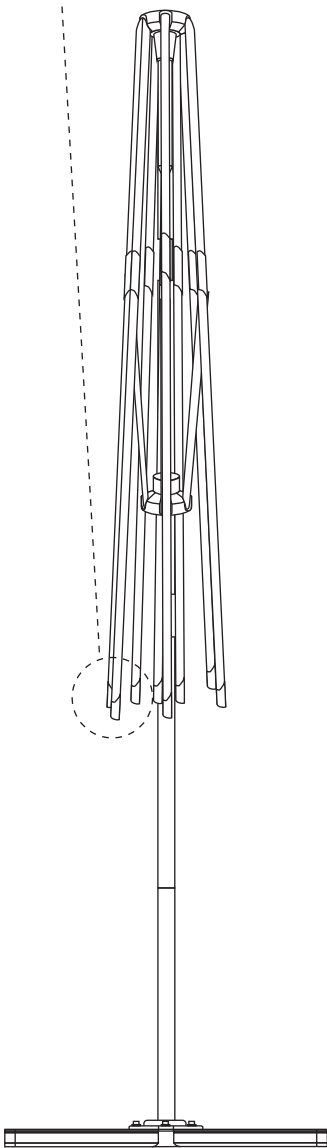
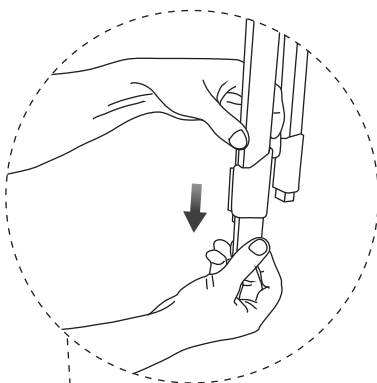
3



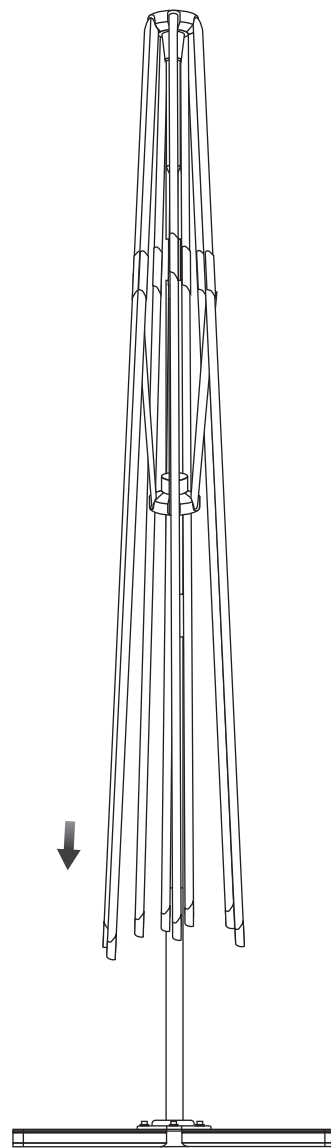
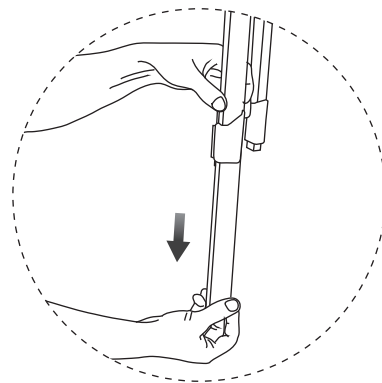
4



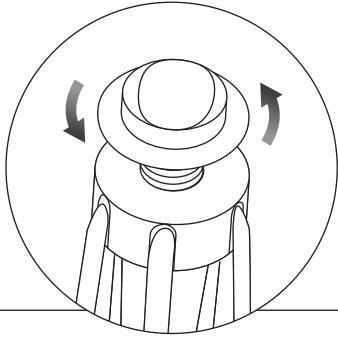
5



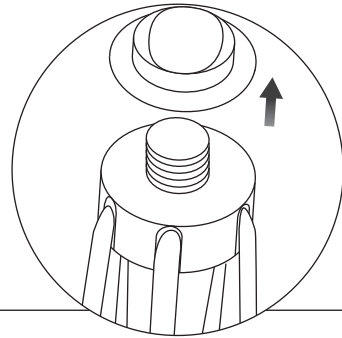
6



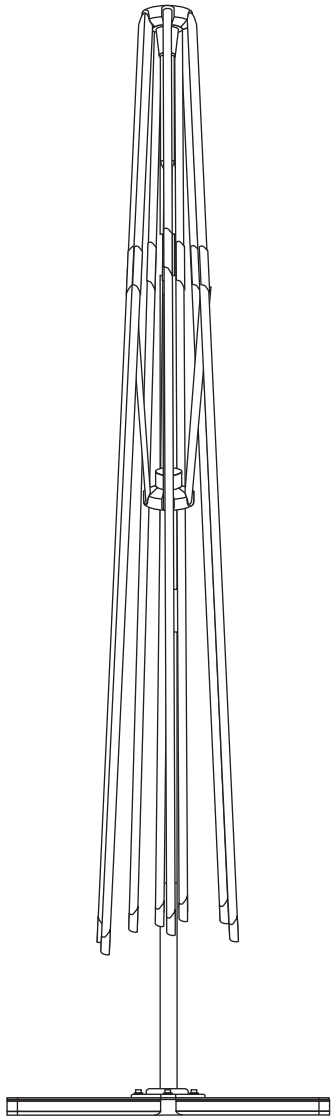
7



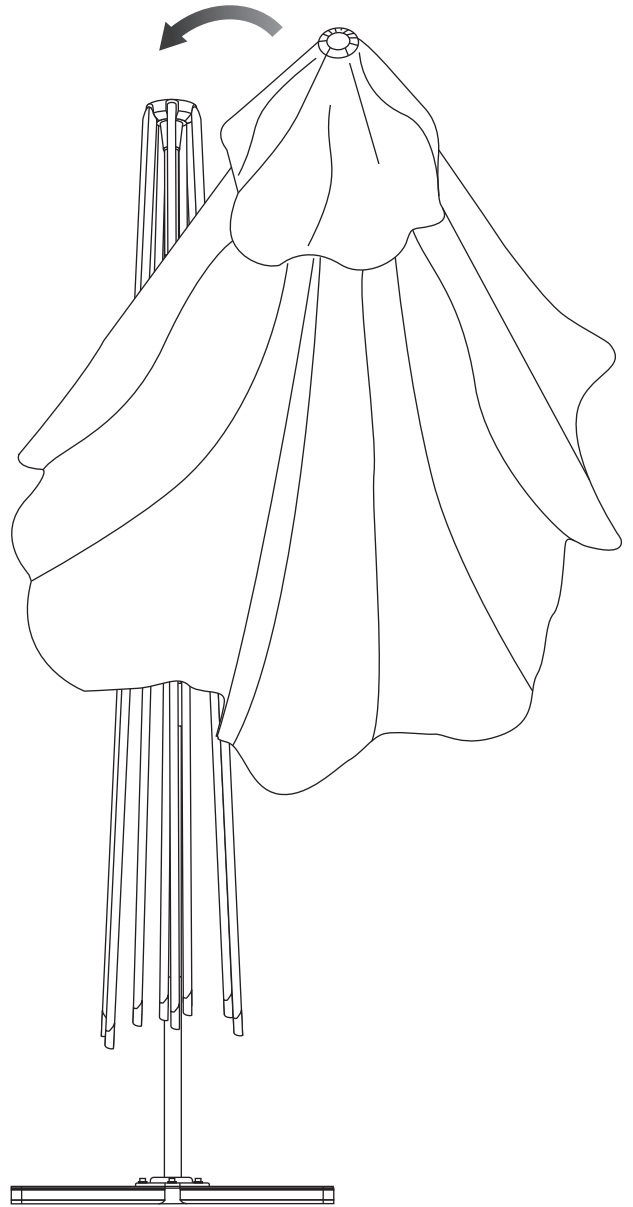
8



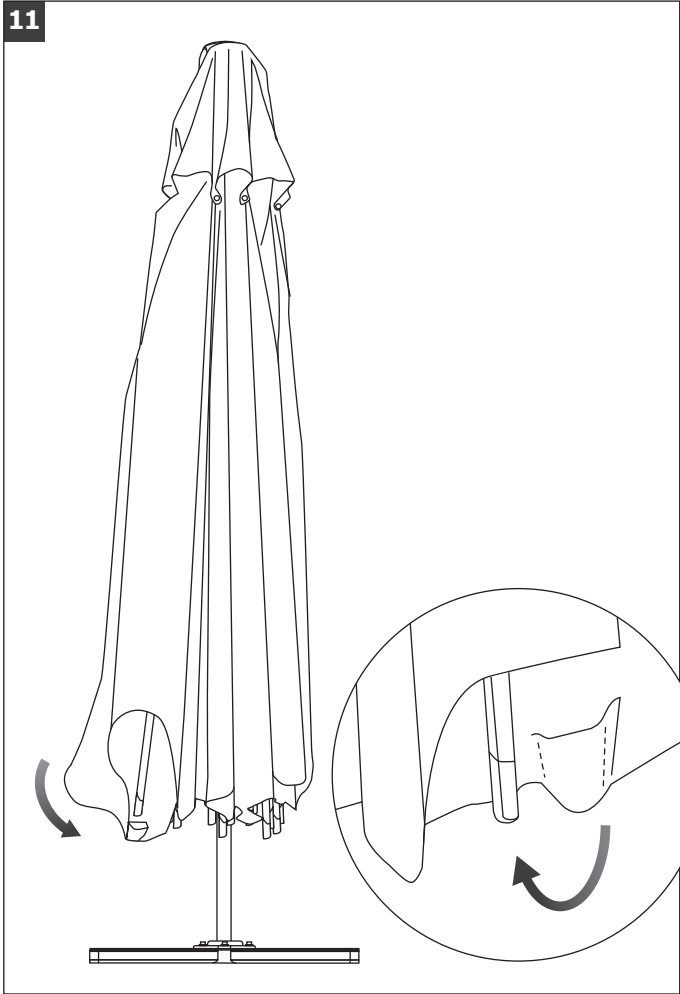
9



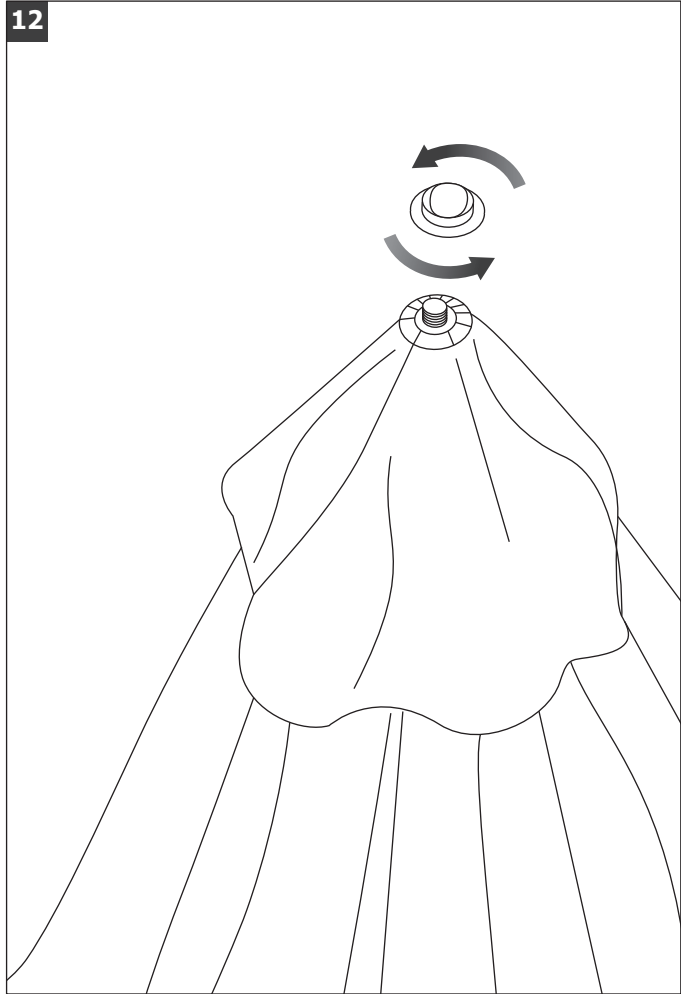
10



11



12



13

